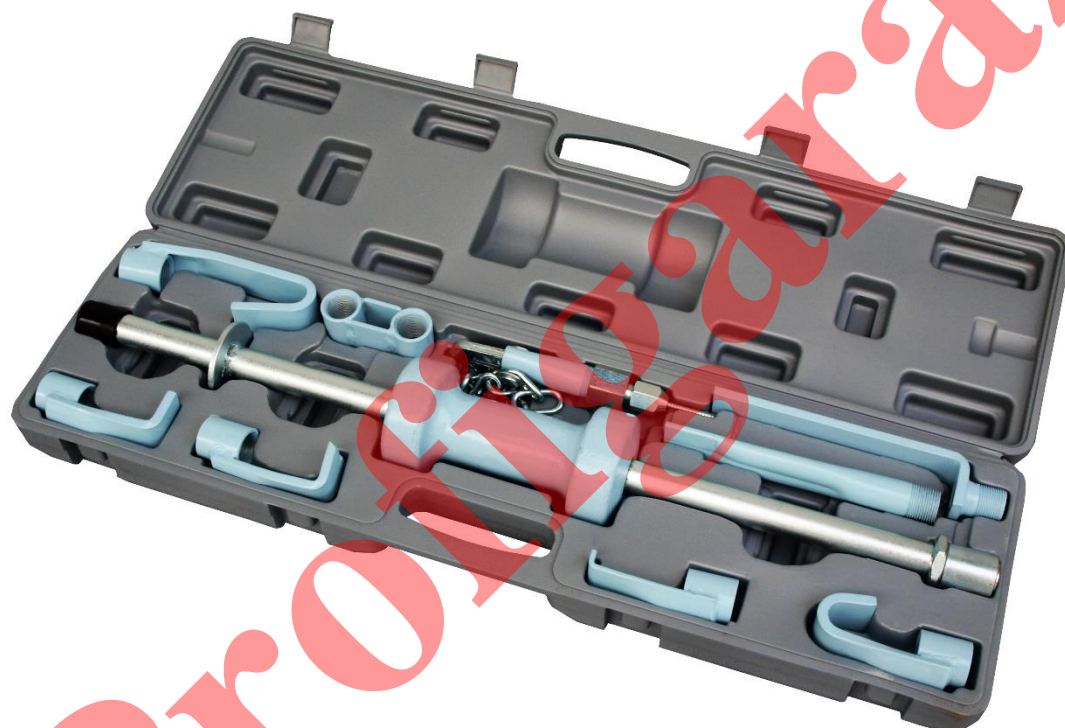


Klambiarsky vyt'ahovák karosérie



Pred použitím zariadenia si prečítajte pokyny a uchovajte ich pre budúce použitie.

Pred použitím zariadenia si prečítajte všetky pokyny!

Prevádzkovateľ

Zdravý rozum a opatrnosť sú faktory, ktoré nemôžu byť súčasťou produktu. Tieto faktory musia byť poskytnuté prevádzkovateľom. Prosím pamätajte si:

- Nepoužívajte zariadenie pod vplyvom alkoholu alebo drog.
- Pri práci so zariadením nepoužívajte voľné oblečenie alebo šperky, ktoré by sa mohli dostať do pohyblivých častí zariadenia a spôsobiť poškodenie.
- Pri práci sa odporúča nosiť ochranné rukavice a protišmykovú obuv.
- Používajte ochranu zraku, sluchu a ochranné okuliare.
- Udržiavajte stabilný postoj a rovnováhu po celú dobu práce.

Pracovný priestor

Predíd'te nebezpečenstvu úrazu, poškodeniu prístroja, požiaru a uistite sa, že pracovný priestor je:

- suchý, bez vlhkosti,
- dobre osvetlený,
- čistý a prehľadný,
- a v blízkosti miesta práce sa nenachádzajú deti (nikdy ich nenechajte sa hrať so zariadením).

Pred použitím

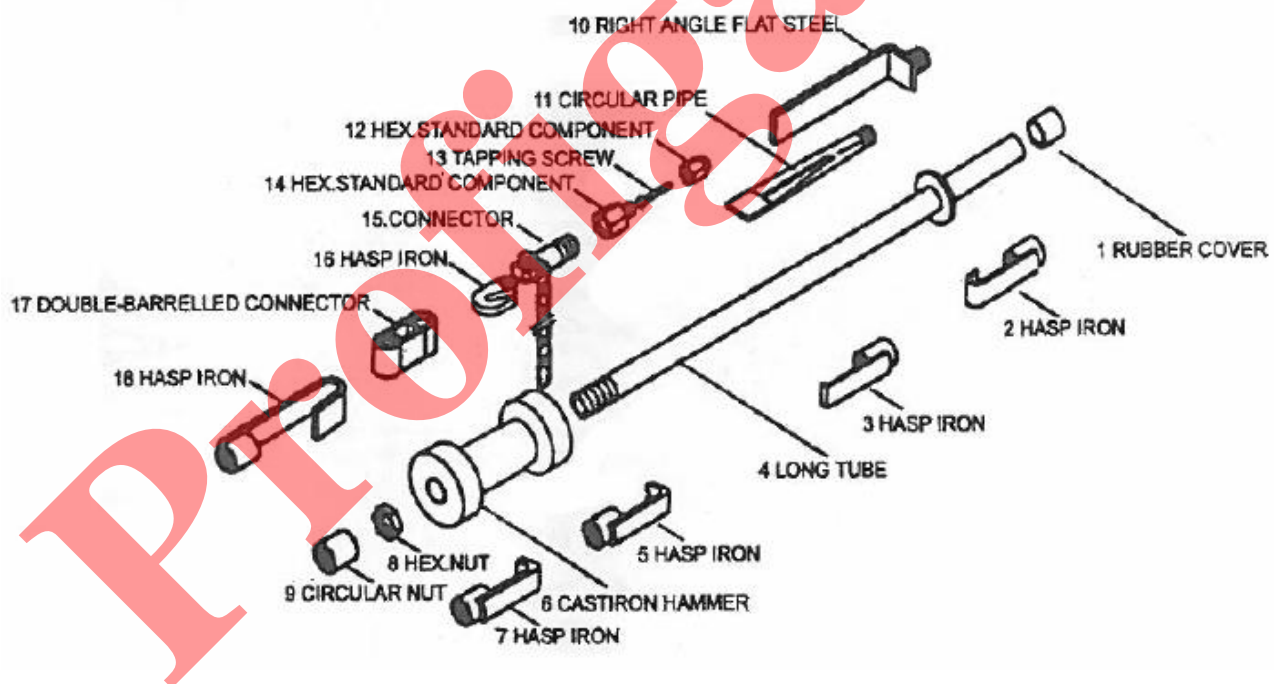
Zariadenie a všetky jeho časti pred použitím skontrolujte a uistite sa, že budú fungovať správne a plniť svoju funkciu.

Pri práci udržiavajte ruky a prsty v bezpečnej vzdialenosti.

Práca so zariadením

1. Nasadíte správny adaptér (2, 3, 5, 7) na klampiarsky vyťahovák.
2. Identifikujete okraj prehnutia do ktorého vložíte zvolený adaptér.
3. Umiestnite adaptér do alebo na okraj ohnutého miesta, ktorý má byť opravený.
4. Zasuňte kladivo smerom k miestu vytiahnutia. Pomocou posúvania kladiva smerom k rukoväti vyrovnajte prehnuté miesto nárazom.
5. Opakujte 4. krok dokým sa objekt nevyrovná.

Nákres



Zoznam dielov

Číslo dielu	Popis
1	Gumový kryt
2	Zahnutý hák
3	Zahnutý hák (krátky)
4	Dlhá rúra
5	Zahnutý hák (ľavý)
6	Liatinové kladivo
7	Zahnutý hák (ľavý)
8	Matica
9	Kruhovú matica
10	Pravouhlý nadstavec
11	Kruhový nadstavec
12	Štandardný adaptér
13	Závitová skrutka
14	Štandardný adaptér
15	Konektor
16	Hák
17	Hlavný dvojité konektor
18	Ploché hák